

スカイマスター MASTER SS12A

アウトリガ横張り出しなしのフルブーム12mクラス。

アウトリガの横張り出しなしでフルブーム作業を実現した12mクラスの都市型高所作業車です。ジャッキの操作だけで車両のセッティングがスピーディーに行えるとともに、車両設置幅が小さくすむので、特に都市部での作業に威力を発揮。
さらに、ブーム動作の滑らかさやメンテナンス性への配慮も加えるなど、使いやすさを追求しました。

2年保証対象機種
本機種の保証期間は、2年間または、稼働時間2400時間となります。
※定期点検、法定点検を当社サービスネットを受けていただくことが前提となります。※日本国内での使用に限り。



作業床最大地上高
11.9m
作業床最大積載荷重
200kg

直下型ジャッキ採用！ 最大作業半径10.48mを実現



直下型ジャッキ採用でアウトリガの横張り出しの煩わしさがなくなり、交通量の多い道路、狭小な現場などでの作業効率を大幅に向上します。

作業範囲もアウトリガの横張り出しを必要とする車両と比較しても遜色のないワイドな作業範囲を確保しました。



滑らかなブーム操作により快適な作業を実現



レバーの操作量に合わせて2段階にブーム作動速度を切り替える2速制御と、ブーム作動・停止時の揺れを低減するショックレス機構の採用で、滑らかなブーム操作が行えます。また、自動的にエンジン回転数を調節するオートアクセルにより、レバー操作時以外はアイドルリング状態となりますので、省エネ・低騒音にも役立ちます。
さらに、六角ブームの採用によりバスケットの揺れも大幅に減少。操作に不慣れな方でも安心して操作が行えます。

ジョイスティックレバーを標準装備



バスケット上の操作レバーは十字型のジョイスティックレバーを採用。操作性が一段と向上し能率の良い作業を可能にしました。

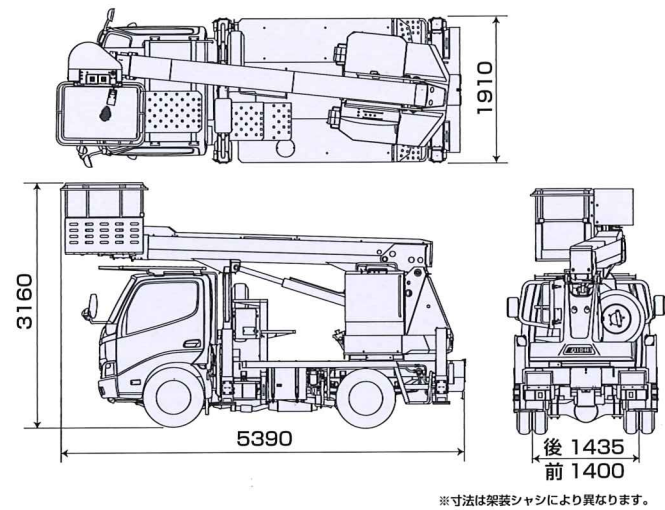
●100V電源取出口 (特別仕様)
 バスケット内で電動工具や照明などが使えます。
 ※発電機は含みません。

●小物入れ
 特別仕様の100V電源取出口とあわせ、発電機を置けばバスケット内への電源供給も可能です。

●FRPバケット(特別仕様)
 通信工事、CATV工事、信号工事などで活用できます。

●大型メンテナンス扉
 油圧バルブなどの保守・整備が容易に行えます。

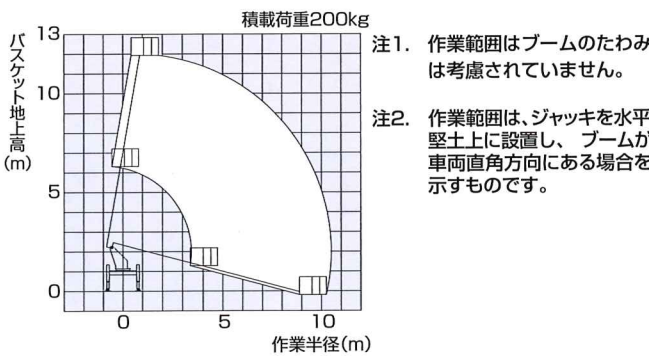
車両寸法図



主要諸元

●架装型式・名称	
型式	SS12A
名称	高所作業車
●バスケット	
最大積載荷重 (搭乗人員)	200kg (2名)
最大地上高	11.9m
最大作業半径	10.48m
内側寸法	1.0m×0.7m×0.9m (幅×奥行×高さ)
首振り角度	左95°~右95°
●ブーム	
型式	3段同時伸縮
ブーム長さ	4.30m~10.01m
伸縮ストローク	5.71m
伸縮速度	5.71m/30s (伸) 5.71m/25s (縮)
起伏角度	-15°~80°
起伏速度	-15°~80°/30s
●旋回装置	
旋回角度	360° (全旋回)
旋回速度	1.0rpm
●アウトリガ	
アウトリガ張出幅	前 1860mm 後 1860mm
フロントジャッキストローク	470mm
リアジャッキストローク	470mm
最大ジャッキ過重 (1本あたり)	4400kg
ジャッキ接地面積	554cm ²
ジャッキ最大接地圧	774kPa [7.9kgf/cm ²]
●安全装置	
油圧系安全装置 (油圧安全弁・ジャッキ伸縮安全装置・ブーム起伏安全装置・ブーム伸縮安全装置・バスケット平衡安全装置) ブームインターロック装置 ジャッキインターロック装置 停止スイッチ フートペダル 非常用ボンブ 手摺ガード レバーガード 安全帯ロープ掛け キャビンガード	
●その他装置	
ゴム付きパッドベース オートアクセル 水準器 給油間違い防止カバー 小物入れ	
●標準付属品	
ジャッキベース (4枚) タイヤ輪止め (4個)	
●特別仕様	
旋回レスカバー アウトリガ注意灯 アース付き AC100V-15A 電源取出口 上部作業灯 上部操作カバー 上部操作銘板保護シール FRPバケット 排ガス浄化装置警告灯 (ブザー)	
●車両諸元	
架装シャシ	3.0トンクラス
燃料タンク容量	日野車=70ℓ いすゞ=75ℓ

作業範囲図



株式会社 アイチ コーポレーション <http://www.aichi-corp.co.jp>

北日本支店	〒983-0035 宮城県仙台市宮城野区日の出町3-4-8	☎022 (236) 0421 (代)
北日本支店北海道	〒063-0834 北海道札幌市西区発寒十四条4-2-70	☎011 (665) 1301 (代)
東京支店	〒338-0014 埼玉県さいたま市中央区上峰1-15-4	☎048 (852) 1104 (代)
名古屋支店	〒459-8001 愛知県名古屋市中区大高町丸の内70-1	☎052 (621) 5112 (代)
名古屋支店北陸	〒930-0177 富山県富山市西二俣354	☎076 (434) 2181 (代)
大阪支店	〒532-0027 大阪府大阪市淀川区田川3-9-56	☎06 (6307) 4567 (代)
中四国支店	〒739-0151 広島県東広島市八本松町原10852-57	☎082 (429) 2011 (代)
中四国支店四国	〒769-0102 香川県高松市国分寺町国分59-7	☎087 (874) 0808 (代)
九州支店	〒811-2207 福岡県粕屋郡志免町南里2-26-1	☎092 (935) 5353 (代)
サテライト沖縄	〒900-0014 沖縄県那覇市松尾2-17-29 タウンコート玉商B棟6-G(号室)	☎098 (867) 7337 (代)
本社	〒362-8550 埼玉県上尾市領家1152	☎048 (781) 1111 (代)
国内営業部	〒338-0014 埼玉県さいたま市中央区上峰1-15-4	☎048 (852) 1421 (代)
ライフサイクルサポート部	〒362-8550 埼玉県上尾市領家1152	☎048 (781) 3715 (代)

安全に関するご注意

●高所作業車の運転(高所作業)には以下の資格が必要です。
 ・作業車の最大高さが2m以上10m未満のものは、高所作業車運転のための「特別教育修了者」または「技能講習修了者」
 ・作業車の最大高さが10m以上のものは、高所作業車運転のための「特別教育修了者」。

●強風(10分間の平均風速10m/s以上)、大雨(1回の降雨量50mm以上)、大雪(1回の降雪量250mm以上)等、悪天候下での、2m以上の高所作業は法令により禁止されています。

●ご使用前に「取扱説明書」をよくお読みのうえ、正しくご使用下さい。

※改良のため、本仕様および外観や構造の一部を予告なく変更することがあります。
 ※本カタログの車両塗装色は撮影用のもので、実際の商品とは異なる場合があります。